

Buchbinden: Ritzschachtel

VARIANTE A: mit Stoff beziehen

Materialbedarf:

- Ritzschachtel (mit Naßklebestreifen)
- Volumenflies in der Größe des Deckels (Stärke z.B. 1 cm) - optional
- Baumwollstoff
- Buchbinderleim

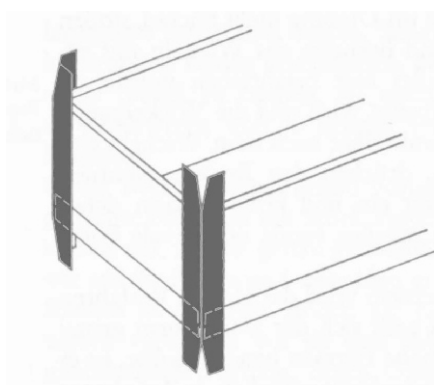
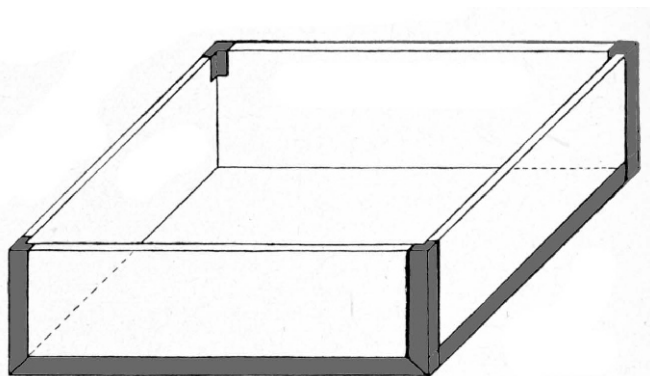
Werkzeuge:

- Schere
- Lineal
- Falzbein
- Kleisterpinsel

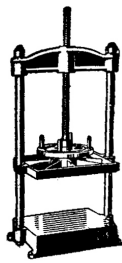
Arbeitsanleitung:

Falten Sie vorsichtig die geritzten Teile der Schachtel (Schachtel aufbauen).

Kleben Sie mit dem gummierten Naßklebestreifen (vorsichtig anfeuchten - nicht zu naß!) die Schachtel und den Deckel zusammen (i.d.R. reicht ein Bekleben von außen).

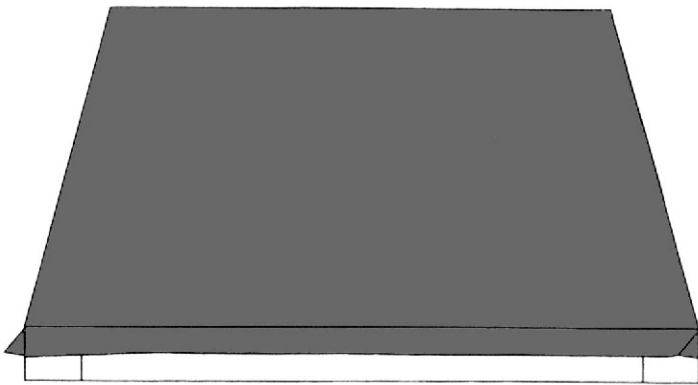


Falls gewünscht, schneiden Sie ein Stück Vlies auf die Maße des Deckels zu. Leimen Sie die Außenseite des Deckels komplett ein und kleben das Vlies auf. Eventuelle Überstände abschneiden.



Buchbinden: Ritzschachtel

Bestimmen Sie das Außenmaß des Deckels und schneiden den Stoff mit einer Zugabe von je einem Zentimeter auf allen vier Seiten zu (Bsp. Schachtelmaß 10x20 cm - Stoffzuschnitt 12x22 cm). Bestreichen Sie zwei gegenüberliegende Seiten (nur die Zugabe) mit Leim und spannen Sie den Stoff über das Vlies. Sollten Sie keinen Vlies verwenden, bestreichen Sie die Pappe des Deckels komplett mit Leim und kleben den Stoff direkt auf die Pappe). Die Ecken wie beim Buchbinden üblich sorgfältig arbeiten.

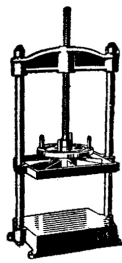


Schneiden Sie ein Stück Stoff für die Innenseite des Deckels (Maße des Deckels plus je 2 mm Zugabe an allen vier Seiten). Kleben Sie den Stoff in den Boden ein - kleben Sie auch die überstehenden Ränder auf die Seitenteile der Schachtel ein.

Nun wird der äußere Rand des Deckels mit Stoff beklebt. Schneiden Sie den Stoff zu: die Länge des Stoffs ergibt aus zwei Mal Breite und zwei Mal Länge der Schachtel plus 1 cm Einschlag. Für die Höhe benötigen Sie zwei Mal die Höhe des Randes der Schachtel plus 1,5 cm Zugabe (1cm für den Einschlag auf dem Boden, 5 mm für den Saum).

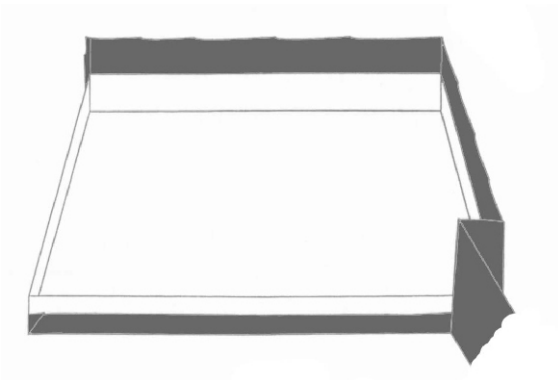
Bügeln Sie die Stoffbahn an der langen Seite 5 mm als Saum um (so entsteht bei der fertigen Schachtel eine schöne Kante!).

Kleben Sie die den Stoff auf - beginnen Sie an einer Ecke mit etwas Zugabe (5mm Überstand!).



Buchbinden: Ritzschachtel

Der Saum kommt nach Außen!

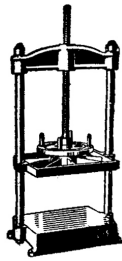


Falten Sie den Stoff nun nach Innen (Schachtelinnenseite) ein. Falls der Stoff zu lang sein sollte, muss er nun gekürzt werden.

Kleben Sie den Stoff ein.

Wiederholen Sie den Vorgang für den anderen Teil der Schachtel - jedoch OHNE Verwendung von Vlies (das Vlies wird NUR für den Deckel, nicht für die Schachtelunterseite verwendet).

Werkzeuge und Pinsel nach dem Gebrauch reinigen!



Buchbinden: Ritzschachtel

VARIANTE B: mit Papier beziehen

Materialbedarf:

- Ritzschachtel (mit Naßklebestreifen)
- Papier
- Buchbinderleim

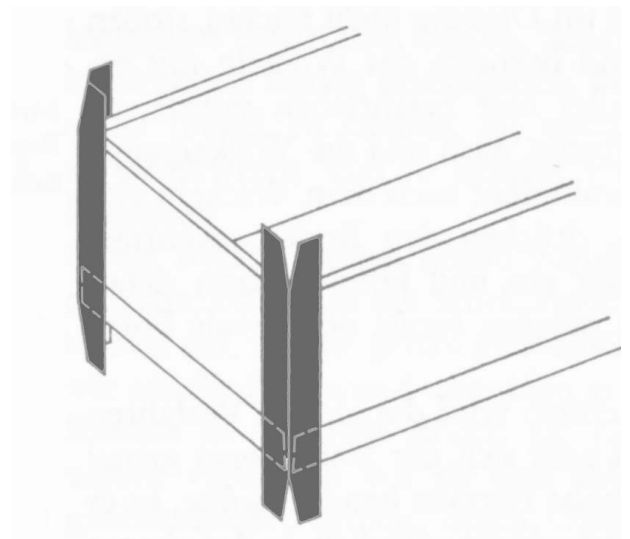
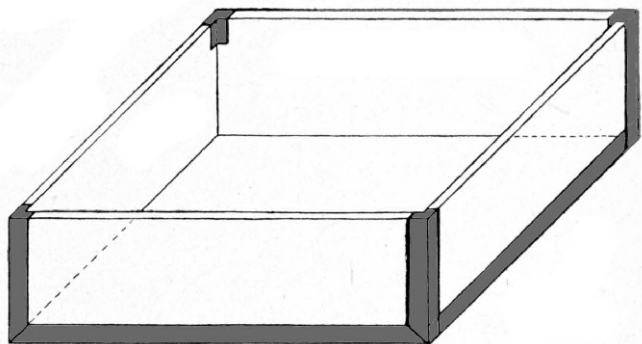
Werkzeuge:

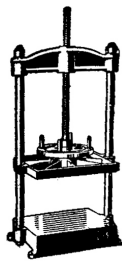
- Schere
- Lineal
- Falzbein
- Kleisterpinsel

Arbeitsanleitung:

Falten Sie vorsichtig die geritzten Teile der Schachtel (Schachtel aufbauen).

Kleben Sie mit dem gummierten Naßklebestreifen (vorsichtig anfeuchten - nicht zu naß!) die Schachtel und den Deckel zusammen (i.d.R. reicht ein Bekleben von außen).





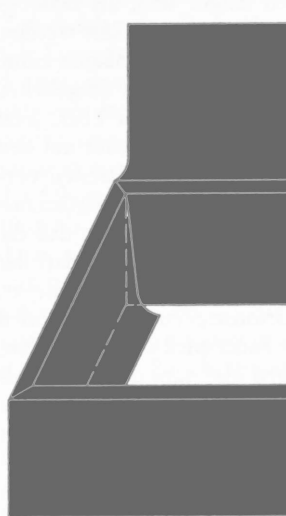
Buchbinden: Ritzschachtel

WICHTIG: Leimen Sie IMMER das Papier ein, nicht die Pappe!

Beziehen Sie entweder zuerst die Ränder, dann die Oberseite des Deckels und zuletzt die Innenseite des Deckels ODER Oberseite und Ränder (innen und außen) komplett.

VARIANTE: NUR RÄNDER: Schneiden Sie je zwei Streifen für die gegenüberliegenden Ränder zu (zwei Mal Höhe plus Zugabe 5-6 mm)

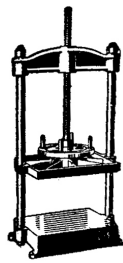
VARIANTE: RÄNDER UND DECKEL: siehe Zeichnung unten (Beachten Sie, dass sich der Längsseitenüberzug gut einschlagen lässt. Schneiden Sie ihn etwas von der Ecke entfernt ein. Die zuvor eingeschlagenen Schmalseiten werden dadurch sauber überdeckt.



Anschließend die Innenseite des Deckels einkleben (beide Varianten!)

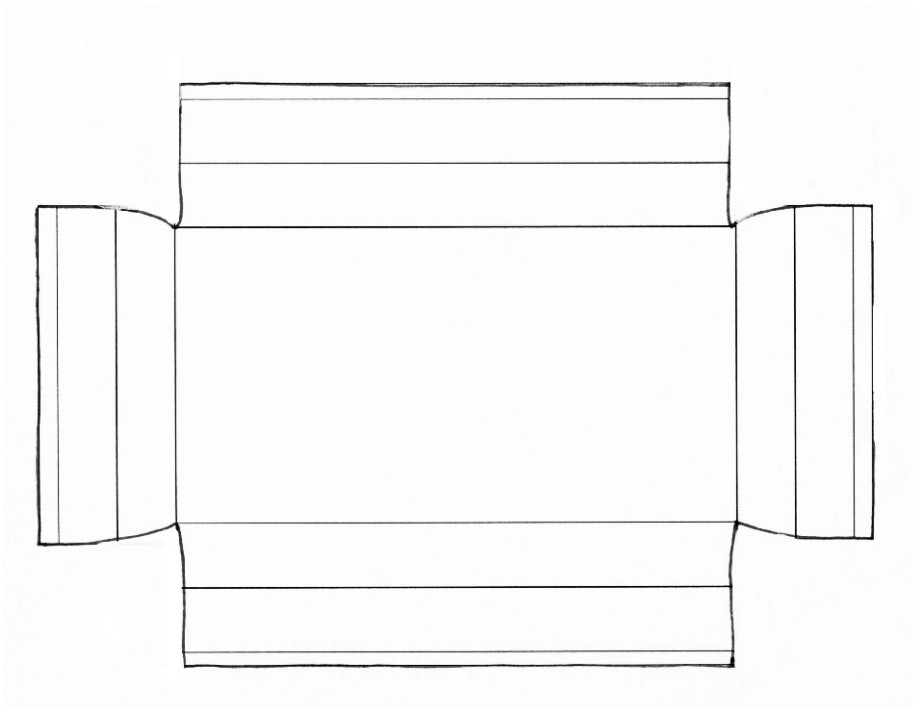
Papier hierzu etwas kleiner zuschneiden, als Maße der Schachtel innen.

Je nach Papiersorte können Sie auch das Papier für die Innenseite der Schachtel an den Ecke diagonal nach innen einschneiden ODER die kappen die Ecken etwas (das Papier staucht sich dadurch weniger und kann besser eingeklebt werden).



Buchbinden: Ritzschachtel

Nachfolgende Zeichnung zeigt den Zuschnitt der zweiten Variante (Bezug des Deckels außen und der Innen- und Außenränder der Schachtel (bitte beachten Sie die Zugabe in den Ecken!))



Wiederholen Sie auch hier den Vorgang für den anderen Teil der Schachtel.

Werkzeuge und Pinsel nach dem Gebrauch reinigen!